

intec

PRINTING SOLUTIONS

INTEC EDGE 850

Flexibler Etikettendruck



Verabschieden Sie sich davon riesige Mengen vorgedruckter Etiketten zu bestellen. Der Etikettendrucker Intec Edge 850 bietet Ihnen qualitativ hochwertige Druckerzeugnisse nach Bedarf, womit er besonders einträglich für kleine bis mittlere Auflagen eingesetzt werden kann. Der Intec Edge 850 druckt mit einer unglaublichen Geschwindigkeit von gleich neun Metern pro Minute und ist dabei kompakt genug, um Platz auf einem Schreibtisch zu finden. Er bewältigt das Bedrucken von selbstklebenden Etiketten, Schildchen, zugelassen Folien und Kunststoffträgern vollkommen problemlos.

- Die Anwendungen umfassen:**
- Nahrungsmittel- und Getränkeverpackungen
 - Kosmetik- und Hygieneartikel
 - Arznei- und Gesundheitsprodukte
 - Logistik und Transport
 - Kennzeichnung von Industriechemikalien und Spezialprodukten
 - Mehrsprachige Druckaufträge und Personalisierung

INTEC EDGE 850



Technische Daten des Systems

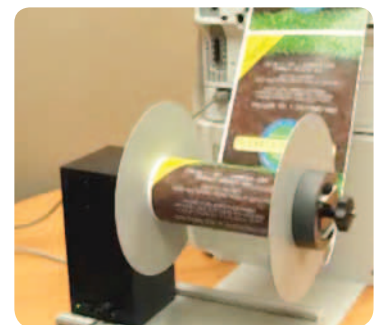
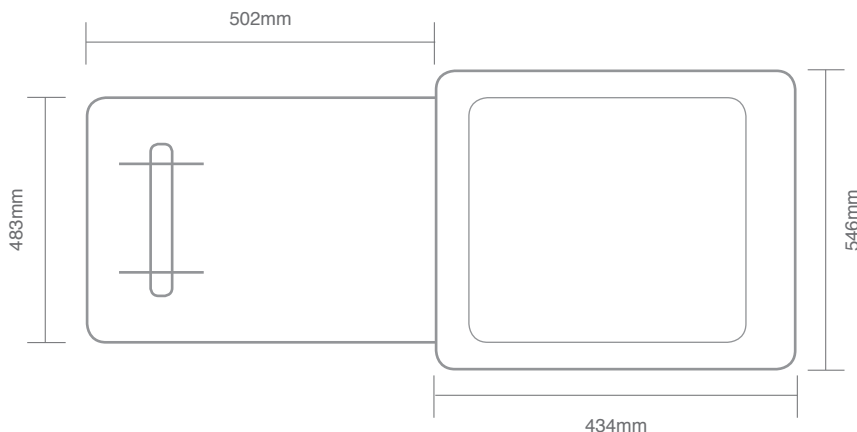
DRUCKGESCHWINDIGKEIT	9,14 Meter pro Minute
DRUCKTECHNOLOGIE	Single Pass LED, vier Farben
PROZESSOR DRUCKER	CPU: 533 Arbeitsspeicher: 512 MB, optional 768 MB Festplatte: 40 GB intern
BREITE DRUCKMEDIEN	Bis zu 216 mm
DRUCKBREITE	Bis zu 209,3 mm
DRUCKLÄNGE	Bis zu 420 m
TRÄGERARTEN	Selbstklebende Etiketten. Gestanzte Etiketten. Schildchen. Zugelassene Folien. Zugelassene Kunststoffe
DRUCKQUALITÄT	1200 x 600 dpi
TONER REICHWEITE	CMY - 11.500 Seiten bei 5 %. K - 11.000 Seiten bei 5 % (berechnet gemäß Richtlinien der ISO/IEC 19798)
TROMMEL REICHWEITE	CMYK - 30.000 Seiten bei 5 % (berechnet gemäß Richtlinien der ISO/IEC 19798)
ZUFÜHRSYSTEM	Max. Durchmesser Einzugsrolle: 203 mm. Innendurchmesser Kern: 76,2 mm. Max. Gewicht Einzugsrolle: 6,35 kg. Zuschnitt im Betrieb, automatischer Zuschnitt. Manuelle Registrierung der Seitenbreite. LCD-Anzeige an Vorderseite. Web-verwaltete Systemdrehzahl. Automatische Anpassung über Synchronisierung
AUFWICKELSYSTEM	Max. Durchmesser Ausgabewalze: 203 mm. Innendurchmesser Kern: 76,2 mm. Max. Gewicht Einzugsrolle: 6,35 kg
SCHNEIDER	Drehrad zum Zuschneiden am Druckende
ABMESSUNGEN (HxBxT)	Drucker und Zuführeinheit: 660 mm x 434 mm x 546 mm. Aufwickler: 406 mm x 502 mm x 483 mm
GEWICHT	Drucker und Zuführeinheit: 49,9 kg. Aufwickler: 11 kg
UMGEBUNGSBEDINGUNGEN	Temperatur: 10 °C bis 20 °C. Luftfeuchte: 20 % bis 60 % relative Luftfeuchte
STROMVERSORGUNG (typisch)	110 - 127 VAC , 50/60 Hz bei 760 W. 220 - 240 VAC , 50/60 Hz bei 760 W
ZERTIFIKATE	FCC Class A, CE, cTUVus, CCC
GARANTIE	12 Monate

Systemanforderungen

Intec Printing Solutions Limited garantiert für den Intec Edge 850 überlegene Qualität und Auflösung sowie höhere Konsistenz und Wiederholgenauigkeit. Der Intec Edge 850 wurde für den Einsatz mit geeigneten zugelassenen Verbrauchsmaterialien und Certified Media Library konzipiert und konstruiert.

CPU Intel Xeon Prozessor Arbeitsstationen der 3600 Serie
Arbeitsspeicher 12 GB RAM
Festplatte 150 GB SATA 10.000 U/min
Betriebssystem Windows 7 Professional oder Ultimate 64 Bit

Aufstellfläche



intec
PRINTING SOLUTIONS

Intec Printing Solutions Limited
Unit 11B, Dawkins Road Industrial Estate, Hamworthy, Poole, Dorset BH15 4JP UK
Tel: +44 (0)1202 845 960 Fax: +44 (0)1202 845 961 www.intecprinters.com